

Документ подписан простой электронной подписью
Информация о владельце:
ФИО: Кудрявцев М.Г.
Должность: Проректор по образовательной деятельности
Дата подписания: 2024.03.28
Уникальный программный ключ:
790a1a8df2525774421adc1fc96453f0e902bfb0

ФЕДЕРАЛЬНОЕ ГОСУДАРСТВЕННОЕ БЮДЖЕТНОЕ ОБРАЗОВАТЕЛЬНОЕ УЧРЕЖДЕНИЕ ВЫСШЕГО ОБРАЗОВАНИЯ
МИНИСТЕРСТВА СЕЛЬСКОГО ХОЗЯЙСТВА РОССИЙСКОЙ ФЕДЕРАЦИИ
**«РОССИЙСКИЙ ГОСУДАРСТВЕННЫЙ УНИВЕРСИТЕТ НАРОДНОГО ХОЗЯЙСТВА
ИМЕНИ В.И. ВЕРНАДСКОГО»**
(Университет Вернадского)

Кафедра электрооборудования и электротехнических систем
Электротехнологии и роботизация технологических процессов



Рабочая программа дисциплины

ТЕОРЕТИЧЕСКИЕ ОСНОВЫ ЭЛЕКТРОТЕХНИКИ

Направление подготовки **35.03.06** **Агроинженерия**

Направленность (профиль) программы **Электротехнологии и роботизация технологических процессов**

Квалификация **бакалавр**

Форма обучения **очная, заочная**

Балашиха 2024г.

Рабочая программа разработана в соответствии с ФГОС ВО по направлению подготовки 35.03.06 Агроинженерия, профиль направленности Электротехнологии, электрооборудование и электроснабжение в АПК.

Рабочая программа дисциплины разработана к.т.н., доцентом кафедры Электрооборудования и электротехнических систем Недожогиной Марией Вячеславовной

1. Планируемые результаты обучения по дисциплине, соотнесенные с установленными в ОПОП ВО индикаторами достижения компетенций

1.1 Перечень компетенций, формируемых учебной дисциплиной

Индикаторы достижения компетенций	Планируемые результаты обучения
Профессиональная компетенция ПК-3 Способен разработать рабочую документацию систем электроснабжения (электроснабжение, освещение, заземление, кабельные и воздушные сети) объектов капитального строительства	
ИД-5_{ПК-3} Знает теорию интегральных, цифровых устройств, электронику и полупроводниковую технику, Явление электромагнитной индукции и магнитные цепи, электрические цепи постоянного и переменного тока схемы емкостных делителей напряжения.	<p>Знать (З): фундаментальные законы теории электромагнитного поля теории цепей, современные методы расчета электрических цепей и электромагнитных полей, принципы действия и области применения основных электротехнических устройств; основные законы электротехники, методы расчета электрических цепей; способы расчёта несинусоидальных цепей; способы упрощённого расчёта нелинейных цепей;</p> <p>Уметь (У): применять теоретические знания к расчету, анализу и синтезу электрических цепей, а также составлять и решать уравнения конкретных цепей; исследовать электрические и магнитные цепи в статическом и динамическом режимах работы; подключать и использовать электротехнические и измерительные устройства; пользоваться осциллографом и другой измерительной аппаратурой;</p> <p>Владеть (В): методами построения и чтения электрических, функциональных и блок-схем основных электротехнических устройств, методами формирования и решения уравнений электрических цепей в установившихся и динамических режимах.</p>

2. Цели и задачи освоения учебной дисциплины, место дисциплины в структуре ОПОП ВО

Дисциплина Теоретические основы электротехники (Б1.В.02.05) относится к части технологии и средства монтажа электрооборудования ОПОП ВО.

Цель: формирование теоретических знаний в области основных понятий и законов электротехники; методов анализа линейных и нелинейных электрических и магнитных цепей; овладение методами расчета электромагнитных полей; овладение методами расчета и синтеза электрических и магнитных цепей.

Задачи:

- усвоение основных законов линейных и нелинейных электрических цепей;
- овладение методами расчета электромагнитных полей, электрических и магнитных цепей;
- изучение организации сетевого питания;
- изучение симметричных режимов работы трёхфазных цепей;
- изучение несимметричных и аварийных режимов работы трёхфазных цепей;
- усвоение методов расчёта цепей несинусоидального тока;

- изучение динамических режимов работы цепей постоянного и синусоидального токов;
- формирование понятия о работе цепей с распределёнными параметрами.

3. Объем учебной дисциплины в зачетных единицах с указанием количества академических часов, выделенных на контактную работу обучающихся с преподавателем (по видам учебных занятий) и на самостоятельную работу обучающихся

3.1 Очная форма обучения

Вид учебной работы	___6__ семестр
Общая трудоемкость дисциплины, зачетных единиц	4
часов	144
Аудиторная (контактная) работа, часов	48
в т.ч. занятия лекционного типа	16
занятия семинарского типа	32
Самостоятельная работа обучающихся, часов	77
в т.ч. курсовая работа	10
Контроль	9
Вид промежуточной аттестации	курсовая работа, экзамен

3.3 Заочная форма обучения

Вид учебной работы	___4__ Курс
Общая трудоемкость дисциплины, зачетных единиц	4
часов	144
Аудиторная (контактная) работа, часов	14,3
в т.ч. занятия лекционного типа	6
занятия семинарского типа	8
Самостоятельная работа обучающихся, часов	
в т.ч. курсовая работа	120,7
Контроль	9
Вид промежуточной аттестации	0,3 курсовая работа, экзамен

4. Содержание дисциплины, структурированное по темам (разделам) с указанием отведенного на них количества академических часов и видов учебных занятий

4.1 Перечень разделов дисциплины с указанием трудоемкости аудиторной (контактной) и самостоятельной работы, видов контролей и перечня компетенций

Очная форма обучения

Наименование разделов и тем	Трудоемкость, часов			Наименование оценочного средства	Код ИДК
	всего	в том числе			
		аудиторной (контактной) работы	самостоятельной работы		
Раздел 1: «Основные понятия и законы электромагнитного поля»	27	12	15	Задача (практическое задание, лабораторная работа), Разноуровневые задачи и задания,	
1.1. Место дисциплины в общей системе электротехнического	13,5	6	7,5		

образования.				тест, Собеседован ие	
1. 2.Теория электромагнитного поля	13,5	6	7,5		
Раздел 2 «Электрические цепи постоянного тока»	27	12	15	Задача (практическ ое задание, лабораторна я работа), Разноуровне вые задачи и задания,тест	
2.1.Основные законы цепей постоянного тока.	13,5	6	7,5		
2.2. Методы расчета цепей постоянного тока	13,5	6	7,5	, Собеседован ие	
Раздел 3 «Электрические цепи однофазного синусоидального тока»	27	12	15	Задача (практическ ое задание, лабораторна я работа), Расчетно- графическая работа, Разноуровне вые задачи и задания,тест	
3.1. Синусоидальные напряжения и ЭДС	13,5	6	7,5		
3.2. Методы расчета цепей синусоидального тока	13,5	6	7,5	, Собеседован ие	
Раздел 4. «Электрические цепи трехфазного синусоидального тока»»	27	12	15	Курсовая работа, Задача (практическ ое задание, лабораторна я работа), Расчетно- графическая работа, Разноуровне вые задачи и задания, тест, Собеседован ие	
4.1 Понятия о трехфазных цепях	13,5	6	7,5		
4.2. Расчеты трехфазных цепей	13,5	6	7,5		
Итого за семестр	108	48	60		
Раздел 5. «Нелинейные цепи постоянного и синусоидального токов»	24,75	12	12,75	Задача (практическ ое задание, лабораторна я работа), Разноуровне	
5.1. Нелинейные цепи постоянного тока	12,5	6	6,5		

5.2. Нелинейные цепи синусоидального тока	12,25	6	6,25	вые задачи и задания, тест, Собеседование
Модуль 6 «Магнитные цепи и цепи с распределенными параметрами»	24,75	12	12,75	Задача (практическое задание, лабораторная работа), Разноуровневые задачи и задания, тест
Тема 6.1. Магнитные цепи при постоянных магнитных потоках	12,5	6	6,5	
Тема 6.2. Электрические цепи с распределенными параметрами	12,25	6	6,25	Собеседование
Модуль 7. «Электрические цепи несинусоидального периодического тока»	24,75	12	12,75	Задача (практическое задание, лабораторная работа), Расчетно-графическая работа, Разноуровневые задачи и задания, тест
Тема 7.1. Методы разложения несинусоидальных функций в ряд Фурье	12,5	6	6,5	
Тема 7.2. Методы расчета цепей несинусоидального тока	12,25	6	6,25	Собеседование
Модуль 8. «Работа электрических цепей в динамическом режиме»	24,75	12	12,75	Задача (практическое задание, лабораторная работа), Расчетно-графическая работа, Разноуровневые задачи и задания, тест, Собеседование
Тема 8.1. Понятие о переходных процессах в электрических цепях	12,5	6	6,5	
Тема 8.2. Методы расчета переходных процессов	12,25	6	6,25	
Курсовая работа			9	
Итого за семестр	108	48	60	
ИТОГО по дисциплине				

Заочная форма обучения

Наименование разделов и тем	Трудоемкость, часов		Наименование оценочного	Код ИДК
	всего	в том числе		
		аудиторной		

		(контактной) работы	ной работы	средства	
Раздел 1: «Основные понятия и законы электромагнитного поля»	30	3	27	Задача (практическое задание, лабораторная работа),	
1.1. Место дисциплины в общей системе электротехнического образования.	15	1,5	13,5	Разноуровневые задачи и задания, тест,	
1. 2. Теория электромагнитного поля	15	1,5	13,5	Собеседование	
Раздел 2 «Электрические цепи постоянного тока»	30	3	27	Задача (практическое задание, лабораторная работа),	
2.1. Основные законы цепей постоянного тока.	15	1,5	13,5	Разноуровневые задачи и задания, тест	
2.2. Методы расчета цепей постоянного тока	15	1,5	13,5	Собеседование	
Раздел 3 «Электрические цепи однофазного синусоидального тока»	36	4	32	Задача (практическое задание, лабораторная работа),	
3.1. Синусоидальные напряжения и ЭДС	18	2	16	Расчетно-графическая работа,	
3.2. Методы расчета цепей синусоидального тока	18	2	16	Разноуровневые задачи и задания, тест	
				Собеседование	
Раздел 4. «Электрические цепи трехфазного синусоидального тока»	39	4	35	Курсовая работа, Задача	
4.1 Понятия о трехфазных цепях	19,5	2	17,5	(практическое задание, лабораторная работа),	
4.2. Расчеты трехфазных цепей	19,5	2	17,5	Расчетно-графическая работа, Разноуровневые задачи и задания, тест,	
				Собеседование	
Курсовая работа	9		9		
Итого за курс	144	14	130		
ИТОГО по дисциплине	144	14	130		

Примерный перечень оценочных средств для текущего контроля успеваемости

№ п/п	Наименование оценочного средства	Краткая характеристика оценочного средства	Представление оценочного средства в фонде
1	Задача (практическое задание, лабораторная работа)	Средство оценки умения применять полученные теоретические знания в практической ситуации. Задача (задание) должна быть направлена на оценивание тех компетенций, которые подлежат освоению в данной дисциплине, должна содержать четкую инструкцию по выполнению или алгоритм действий.	Комплект задач и заданий
2	Собеседование	Средство контроля, организованное как специальная беседа преподавателя с обучающимся на темы, связанные с изучаемой дисциплиной, и рассчитанное на выяснение объема знаний обучающегося по определенному разделу, теме, проблеме и т.п.	Вопросы по темам/разделам дисциплины, представленные в привязке к компетенциям, предусмотренным РПД
3	Тест	Система стандартизированных заданий, позволяющая автоматизировать процедуру измерения уровня знаний и умений обучающегося.	Фонд тестовых заданий
4	Курсовая работа	Средство проверки умений применять полученные знания для решения задач определенного типа по теме или разделу	Комплект контрольных заданий по вариантам

4.2 Содержание дисциплины по разделам и темам

Раздел 1. «Основные понятия и законы электромагнитного поля»*

Цели – фундаментальные законы теории электромагнитного поля и теории цепей, современные методы расчета электрических цепей и электромагнитных полей, принципы действия и области применения основных электротехнических устройств;

Задачи – Умение применять на практике законы электромагнитного поля и теории электрических цепей, умение использовать на практике методы расчета электрических цепей и электромагнитных полей.

Перечень учебных элементов раздела:

1.1. Место дисциплины в общей системе электротехнического образования: основные этапы развития электротехники, место дисциплины в общей системе электротехнического образования.

1.2. Теория электромагнитного поля: общая физическая основа задач электромагнитного поля и теории электрических и магнитных цепей.

Раздел 2. «Электрические цепи постоянного тока»*

Цели – приобретение теоретических и практических навыков в области основных электротехнических законов и расчета цепей постоянного тока

Задачи – Умение рассчитывать цепи постоянного тока с одним и несколькими источниками ЭДС, применяя электротехнические законы на практике. Уметь

использовать методы расчета цепей постоянного тока (метод уравнений Кирхгофа, метод суперпозиции (наложения), метод контурных токов)

2.1. Основные законы цепей постоянного тока: законы Ома и Кирхгофа, принцип составления уравнений по законам Кирхгофа.

2.2 Методы расчета цепей постоянного тока: методы расчета электрических цепей, метод уравнений Кирхгофа, контурных токов, узловых потенциалов, двух узлов, наложения, баланс мощностей.

Раздел 3. «Электрические цепи однофазного синусоидального тока»*

Цели – приобретение теоретических и практических навыков области расчетов цепей переменного тока, знаний методов расчета синусоидальных величин (комплексный, графический).

Задачи – Освоить основные методы расчета синусоидальных величин, освоить расчет последовательной и параллельной цепи с реактивными элементами. Уметь складывать и вычитать синусоидальные величины.

3.1. Синусоидальные напряжения и ЭДС: синусоидальные ЭДС, напряжения и токи, источники синусоидальной ЭДС, количественная оценка синусоидальных величин, комплексные числа, векторные диаграммы

3.2. Методы расчета цепей синусоидального тока: комплексное сопротивление и проводимость, законы Ома и Кирхгофа в комплексной форме, законы Ома и Кирхгофа в комплексной форме, расчет цепей с различным соединением элементов, активная, реактивная и полная мощности, резонансы.

Раздел 4. «Электрические цепи трехфазного синусоидального тока»*

Цели – приобретение теоретических и практических навыков области расчетов трехфазных цепей.

Задачи – Знать схемы соединения трехфазных цепей, назначение нулевого провода. Выполнить курсовую работу по теме «Расчет трехфазной цепи синусоидального тока».

4.1 Понятия о трехфазных цепях: преимущества трехфазного тока, понятия о трехфазных источниках ЭДС и тока, получение вращающегося магнитного поля, схемы соединения трехфазных цепей.

4.2. Расчеты трехфазных цепей: методы расчета трехфазных цепей, симметричные и несимметричные цепи, применение симметричных составляющих для расчета несимметричных трехфазных цепей.

Раздел 5. «Нелинейные цепи постоянного и синусоидального токов»

Цели – осветить нелинейные цепи постоянного и синусоидального токов, их особенности, методы расчета

Задачи – Умение применять на практике расчет нелинейных цепей при различном соединении элементов. Уметь заменить периодическую синусоидальную величину тригонометрической функцией, разложение в ряд Фурье.

Перечень учебных элементов раздела:

5.1. Нелинейные цепи постоянного тока понятия о нелинейных цепях, замена нелинейного участка цепи линейным, статическое и дифференциальное сопротивление,

расчет цепей при различном соединении элементов.

5.2. Нелинейные цепи синусоидального тока: особенности цепей переменного тока, методы расчета, нелинейное сопротивление как генератор высших гармоник

Раздел 6. «Магнитные цепи и цепи с распределенными параметрами»

Цели – приобретение теоретических и практических навыков в области основных характеристик магнитного поля, основных законов магнитных цепей

Задачи – Умение привести нелинейную электрическую аналогию, рассчитывать магнитные цепи.

6.1. Магнитные цепи при постоянных магнитных потоках: основные характеристики магнитного поля, основные законы магнитных цепей, нелинейная электрическая аналогия, расчет магнитных цепей

6.2. Электрические цепи с распределенными параметрами: примеры цепей с распределенными параметрами, уравнение линии с распределенными параметрами.

Раздел 7. «Электрические цепи несинусоидального периодического тока»

Цели – приобретение теоретических и практических навыков области периодических несинусоидальных величин, их расчета.

Задачи – Освоить основные методы разложения несинусоидальных функций в ряд Фурье: аналитический и графический методы разложения в ряд Фурье несинусоидальных величин.

7.1. Методы разложения несинусоидальных функций в ряд Фурье: аналитический и графический методы разложения в ряд Фурье несинусоидальных величин, виды симметрии, количественная оценка несинусоидальных токов и напряжений.

7.2. Методы расчета цепей несинусоидального тока: методы расчета, высшие гармоники в трехфазных цепях.

Раздел 8. «Работа электрических цепей в динамическом режиме»

Цели – приобретение теоретических и практических навыков области расчета переходных процессов.

Задачи – освоить методы расчета переходных процессов: Классический метод расчета переходных процессов, порядок расчета, расчет переходного процесса в цепи с одним накопителем и несколькими накопителями электрической энергии, операторный метод расчета, преобразование Лапласа.

8.1. Понятие о переходных процессах в электрических цепях: причины возникновения и сущность переходных процессов.

8.2. Методы расчета переходных процессов: Классический метод расчета переходных процессов, порядок расчета, расчет переходного процесса в цепи с одним накопителем и несколькими накопителями электрической энергии, операторный метод расчета, преобразование Лапласа.

* - программа заочного обучения

5. Оценочные материалы по дисциплине

Оценочные материалы по дисциплине представлены в виде фонда оценочных средств.

6. Материально-техническое и учебно-методическое обеспечение дисциплины

6.1 Перечень учебно-методического обеспечения по дисциплине

№ п/п	Автор, название, место издания, издательство, год издания, количество страниц
1.	Теоретические основы электротехники: Методические указания по изучению дисциплины и выполнению курсовой работы / Росс. гос. аграр. заоч. ун-т; Сост. Переверзев А.А., Попова М.В. М., 2019 г.
2.	Теоретические основы электротехники: методические указания по выполнению практических и лабораторных работ / Рос. гос. аграр. заоч. ун-т; Сост.: Л.В. Беляева, А.А. Переверзев, С.И. Копылов. – М., 2014, 24 с

6.2 Перечень учебных изданий, необходимых для освоения дисциплины

Печатные учебные издания в библиотечном фонде

№ п/п	Автор, название, место издания, издательство, год издания, количество страниц	Количество экземпляров в библиотеке
1.	Бессонов Л.А. Теоретические основы электротехники. Электрические цепи: учеб. для бакалавров/ Л.А. Бессонов. – 11-е изд., перераб. и доп. – М.: Юрайт, 2012.–701с.	
2.	Теоретические основы электротехники. Нелинейные электрические цепи. Электромагнитное поле: учеб. пособие/ под ред. Г.И. Атабекова. – СПб: Лань, 2010. – 432 с.	
3.	Электрические машины: учеб. для бакалавров/ под ред. И.П. Копылова. – 2-е изд., перераб. и доп. – М.: Юрайт, 2012. – 675с.	
4.	Касаткин А.С. Электротехника: учеб. для вузов/А.С. Касаткин, М.В. Немцов. – М.: Академия, 2008. – 544 с.	
5.	Аполлонский, С.М. Теоретические основы электротехники/ С.М. Аполлонский, А.Л. Виноградов. – М.: Кнорус, 2016. – 250 с.	
6.	Ермуратский П.В. Электротехника и электроника/ П.В. Ермуратский, Г.П. Лычкина, Ю.Б. Минкин. – М.: ДМК Пресс, 2013. – 416 с.	
7.	Козлова И.С. Электротехника: конспект лекций/И.С. Козлова. – М.: ЭКСМО, 2007. – 160 с.	
8.	Атабеков Г.И. Основы теории цепей: учебник/ Г.И.Атабеков. – 2-е изд., испр. – СПб.: Лань, 2006. – 424с.	

Электронные учебные издания в электронно-библиотечных системах (ЭБС)

№ п/п	Автор, название, место издания, год издания, количество страниц	Ссылка на учебное издание в ЭБС
1.	Карабашев, Г.П. Трёхфазные цепи: учеб. пособие [Электронный ресурс] /Г.П. Карабашев. – Ижевск: ФГБОУ ВПО Ижевская ГСХА, 2012. – 74 с.	http://ebs.rgazu.ru/?q=node/2353

2.	Афанасьева, Н.А. Электротехника и электроника [Электронный ресурс] / Н.А. Афанасьева, Л.П. Булат. – СПб.: СПНИУ ИТМО, 2005. – 178 с.	http://ebs.rgazu.ru/?q=node/3046
3.	Макаричев, Ю.А. Синхронные машины: учеб. пособие [Электронный ресурс] / Ю.А. Макаричев, В.Н. Овсянников. – Самара: ГОУ ВПО СГТУ, 2010. – 156 с.	http://ebs.rgazu.ru/?q=node/873
4.	Ткаченко, Н.И. Электротехника и электроника [Электронный ресурс] / Н.И. Ткаченко, С.Е. Башняк. – Ростов н/Д.: Донской ГАУ, 2015. – 61 с.	http://ebs.rgazu.ru/?q=node/4342
5.	Калинин, В.Ф. Теоретическая электротехника в электрооборудовании [Электронный ресурс] / В.Ф. Калинин, В.М. Иванов. – Тамбов: ТГТУ, 2010. – 316 с.	http://ebs.rgazu.ru/?q=node/866
6.	Усольцев А.А. Общая электротехника [Электронный ресурс] / А.А. Усольцев. – СПб.: СПбГУ ИТМО, 2009. – 301 с.	http://ebs.rgazu.ru/?q=node/822

6.3 Перечень электронных образовательных ресурсов

№ п/п	Электронный образовательный ресурс	Доступ в ЭОР (сеть Интернет, локальная сеть, авторизованный/свободный доступ)
1.	Пономаренко, В.К. Электротехника: учеб. пособие [Электронный ресурс] / В.К. Пономаренко. – СПб.: ГОУ ВПО СПбГТУРП, 2010. – 105 с.	http://window.edu.ru/resource/331/76331
2.	Панфилов, С.А. Общая электротехника и электроника [Электронный ресурс] / С.А. Панфилов, Н.Р. Некрасова, О.Ю. Коваленко. – Саранск: МГУ имени Н.П. Огарёва, 2013. – 142 с.	http://toe.stf.mrsu.ru/demo_versia/Book/index.htm

6.4 Современные профессиональные базы данных, информационные справочные системы и лицензионное программное обеспечение

Современные профессиональные базы данных, информационные справочные системы, цифровые электронные библиотеки и другие электронные образовательные ресурсы

1. Договор о подключении к Национальной электронной библиотеке и предоставлении доступа к объектам Национальной электронной библиотеки №101/НЭБ/0502-п от 26.02.2020 5 лет с пролонгацией

2. Договор на оказание услуг по предоставлению доступа к электронным изданиям издательства «Лань» №527/21 от 11.05.2021
3. Соглашение о бесплатном тестовом доступе к Polpred.com. Обзор СМИ 27.04.2016 бессрочно
4. Соглашение о бесплатном тестовом доступе к Polpred.com. Обзор СМИ 02.03.2020 бессрочно
5. Информационно-справочная система «Гарант» – URL: <https://www.garant.ru/> Информационно-справочная система Лицензионный договор № 261709/ОП-2 от 25.06.2021
6. «Консультант Плюс». – URL: <http://www.consultant.ru/> свободный доступ
7. Электронно-библиотечная система AgriLib <http://ebs.rgazu.ru/> (свидетельство о государственной регистрации базы данных №2014620472 от 21.03.2014).

Доступ к электронной информационно-образовательной среде, информационно-телекоммуникационной сети «Интернет»

1. Система дистанционного обучения Moodle www.portfolio.rgazu.ru (свободно распространяемое)
2. Право использования программ для ЭВМ Mirapolis HCM в составе функциональных блоков и модулей: Виртуальная комната. Стандартная лицензия до 1000 пользователей на 1 месяц (Лицензионный договор № 77/03/22 – К от 25 апреля 2022)
3. Инновационная система тестирования – программное обеспечение на платформе 1С (Договор № К/06/03 от 13.06.2017)
4. Образовательный интернет – портал Российского государственного аграрного заочного университета (свидетельство о регистрации средства массовой информации Эл № ФС77-51402 от 19.10.2012).

Лицензионное и свободно распространяемое программное обеспечение

1. OpenOffice – свободный пакет офисных приложений (свободно распространяемое)
2. linuxmint.com <https://linuxmint.com/> (свободно распространяемое)
3. Электронно-библиотечная система AgriLib <http://ebs.rgazu.ru/> (свидетельство о государственной регистрации базы данных №2014620472 от 21.03.2014)
4. Официальная страница ФГБОУ ВО «Российский государственный аграрный заочный университет» <https://vk.com/rgazuru> (свободно распространяемое)
5. Портал Федерального государственного бюджетного образовательного учреждения высшего образования «Российский государственный аграрный заочный университет» (свободно распространяемое) <https://zen.yandex.ru/id/5fd0b44cc8ed19418871dc31>
6. Антивирусное программное обеспечение Dr. WEB Desktop Security Suite (Сублицензионный договор №13740 на передачу неисключительных прав на программы для ЭВМ от 01.07.2021).

6.5 Перечень учебных аудиторий, оборудования и технических средств обучения

Предназначение помещения (аудитории)	Наименование корпуса, № помещения (аудитории)	Перечень оборудования (в т.ч. виртуальные аналоги) и технических средств обучения*
Для занятий лекционного типа	507, 512 инженерный корпус, 7-10, 7-12 виртуальные	1. Система дистанционного обучения Moodle www.portfolio.rgazu.ru (свободно распространяемое)

<p>Для занятий семинарского типа (семинары, практические занятия, практикумы, лабораторные работы, коллоквиумы), групповых консультаций, индивидуальной работы, проведения текущего контроля и промежуточной аттестации</p>	<p>аудитории 507, 512 инженерный корпус, 7-10, 7-12 виртуальные аудитории</p>	<p>1. Система дистанционного обучения Moodle www.portfolio.rgazu.ru (свободно распространяемое) 2. Образовательная платформа http://edu.rgazu.ru/ 3. Лабораторно-практические многофункциональные стенды для выполнения лабораторно-практических занятий «Электрические и магнитные цепи». 4. Лабораторный стенд «Исследование характеристик асинхронного двигателя и генератора» 5. Лабораторный стенд «Исследование трёхфазных цепей» 6. Лабораторный стенд «Уралочка»</p>
<p>Для самостоятельной работы</p>	<p>320 инженерный корпус</p>	<p>1. Образовательная платформа http://edu.rgazu.ru/ 2. На базе процессора Intel Pentium G620 3. Электронно-библиотечная система (ЭБС) ФГБОУ ВО РГАЗУ «AgriLib», раздел: «Агроинженерия» http://ebs.rgazu.ru/</p>

**Указывается оборудование и технические средства обучения в учебной аудитории для проведения занятий. Технические средства обучения (ТСО) – совокупность технических устройств с дидактическим обеспечением, применяемых в учебно-воспитательном процессе для предъявления и обработки информации с целью его оптимизации. Таким образом, ТСО объединяют два понятия: технические устройства (аппаратура) и дидактические средства обучения (носители информации), которые с помощью этих устройств воспроизводятся.*

ФЕДЕРАЛЬНОЕ ГОСУДАРСТВЕННОЕ БЮДЖЕТНОЕ ОБРАЗОВАТЕЛЬНОЕ УЧРЕЖДЕНИЕ ВЫСШЕГО ОБРАЗОВАНИЯ
МИНИСТЕРСТВА СЕЛЬСКОГО ХОЗЯЙСТВА РОССИЙСКОЙ ФЕДЕРАЦИИ
**«РОССИЙСКИЙ ГОСУДАРСТВЕННЫЙ УНИВЕРСИТЕТ НАРОДНОГО ХОЗЯЙСТВА
ИМЕНИ В.И. ВЕРНАДСКОГО»**
(Университет Вернадского)

**Фонд оценочных средств для проведения текущего контроля и промежуточной
аттестации обучающихся по дисциплине
ТЕОРЕТИЧЕСКИЕ ОСНОВЫ ЭЛЕКТРОТЕХНИКИ**

Направление подготовки **35.03.06** **Агроинженерия**

Направленность (профиль) программы **Электротехнологии,
электрооборудование и электроснабжение в АПК**

Квалификация **бакалавр**

Форма обучения **очная, заочная**

Балашиха 2024г.

1. Описание показателей и критериев оценивания планируемых результатов обучения по учебной дисциплине

Код и наименования компетенций	Уровень освоения	Планируемые результаты обучения	Наименование оценочного средства
<p>ПК-3 Способен разработать рабочую документацию систем электроснабжения (электроснабжение, освещение, заземление, кабельные и воздушные сети) объектов капитального строительства</p>	<p>Пороговый (удовлетворительно)</p>	<p>Знает:основные электротехнические законы, схемы соединения цепей, методы расчетов, однофазные и трехфазные цепи синусоидального тока. Умеет:Рассчитывать цепи постоянного и переменного токов Владеет:Методами расчета цепей постоянного и синусоидального токов</p>	<p>Тест, собеседование</p>
	<p>Продвинутый (хорошо)</p>	<p>Знает твердо:основные электротехнические законы, схемы соединения цепей, методы расчетов, однофазные и трехфазные цепи синусоидального тока. Схемы соединения трехфазных цепей с симметричной и несимметричной нагрузкой. Умеет уверенно:Рассчитывать цепи постоянного и переменного токов. Строить векторные диаграммы, складывать и вычитать синусоидальные величины Владеет уверенно:Методами расчета цепей постоянного и синусоидального токов.</p>	<p>Тест, собеседование, работа у доски, выполнение курсовой работы</p>
	<p>Высокий (отлично)</p>	<p>Имеет сформировавшееся систематические знания:основные электротехнические законы, схемы соединения цепей, методы расчетов, однофазные и трехфазные цепи синусоидального тока. Схемы соединения трехфазных цепей с симметричной и несимметричной нагрузкой. Имеет сформировавшееся систематическое умение:Рассчитывать цепи постоянного и переменного токов. Строить векторные диаграммы, складывать и вычитать синусоидальные величины. Рассчитывать трехфазные цепи, находить ток в нулевом проводе при несимметричной нагрузке. Показал сформировавшееся систематическое владение:Методами расчета цепей постоянного и синусоидального токов. Построением векторных диаграмм соединений трехфазных цепей</p>	<p>Тест, собеседование, работа у доски, выполнение курсовой работы, решение дополнительных задач</p>

2. Описание шкал оценивания

2.1 Шкала оценивания на этапе текущего контроля

Форма текущего контроля	Отсутствие усвоения (ниже порогового)*	Пороговый (удовлетворительно)	Продвинутый (хорошо)	Высокий (отлично)
Выполнение курсовой работы	не выполнена или все задания решены неправильно	Решено более 50% задания, но менее 70%	Решено более 70% задания, но есть ошибки	все задания решены без ошибок
Собеседование	Нет ответов на заданные вопросы	Задание сдано письменно, частично выполнено	Задание сдано в письменной и устной форме без существенных замечаний	Задание сдано в письменной и/или устной форме без существенных замечаний, ответ на дополнительные вопросы

* Студенты, показавшие уровень усвоения ниже порогового, не допускаются к промежуточной аттестации по дисциплине.

2.2 Шкала оценивания на этапе промежуточной аттестации (зачет и экзамен в виде итогового теста, курсовая работа)

Форма промежуточной аттестации	Отсутствие усвоения (ниже порогового)	Пороговый (удовлетворительно)	Продвинутый (хорошо)	Высокий (отлично)
Выполнение итоговых тестов (не менее 15 вопросов на вариант)	Менее 51%	51-79%	80-90%	91% и более
Выполнение курсовой работы	не показал умение собирать и систематизировать информацию из теоретических источников, анализировать практический материал, не овладел методикой исследования, не проявил творческий подход и самостоятельность в анализе, обобщениях и выводах, не аргументировал предложения, не соблюдал все требования к оформлению курсовой работы	показал умение собирать информацию из теоретических источников, анализировать практический материал для иллюстраций теоретических положений, недостаточно овладел методикой исследования, не проявил творческий подход и самостоятельность в анализе, обобщениях и выводах, не аргументировал предложения, не соблюдал все требования к оформлению курсовой работы и сроков ее исполнения.	показал умение собирать и систематизировать информацию из теоретических источников, анализировать и грамотно использовать практический материал для иллюстраций теоретических положений, проявил творческий подход и самостоятельность в анализе, недостаточно аргументировал выводы и предложения, не соблюдал все требования к оформлению курсовой работы и	показал умение собирать и систематизировать информацию из теоретических источников, анализировать и грамотно использовать практический материал для иллюстраций теоретических положений, проявил творческий подход и самостоятельность в анализе, обобщениях и выводах, аргументировал предложения, соблюдал все требования к оформлению курсовой работы и сроков ее исполнения.

	и сроков ее исполнения.		сроков ее исполнения.	
--	-------------------------	--	-----------------------	--

3. Типовые контрольные задания или иные материалы, необходимые для оценки знаний, умений, навыков и (или) опыта деятельности, характеризующих этапы формирования компетенций в процессе освоения образовательной программы

ФОНД ОЦЕНОЧНЫХ СРЕДСТВ ДЛЯ ТЕКУЩЕГО КОНТРОЛЯ

(в соответствии пунктом 4 рабочей программы дисциплины)

ФОНД ОЦЕНОЧНЫХ СРЕДСТВ ДЛЯ ПРОМЕЖУТОЧНОЙ АТТЕСТАЦИИ

КОМПЛЕКТ ЗАДАНИЙ ДЛЯ КУРСОВОЙ РАБОТЫ

по дисциплине

Тема курсовой работы

«Расчет симметричной трехфазной цепи синусоидального тока»

В начале трехфазной сети с линейным напряжением U подключен электродвигатель, а в конце линии – электрическая печь, фазы которой соединены треугольником.

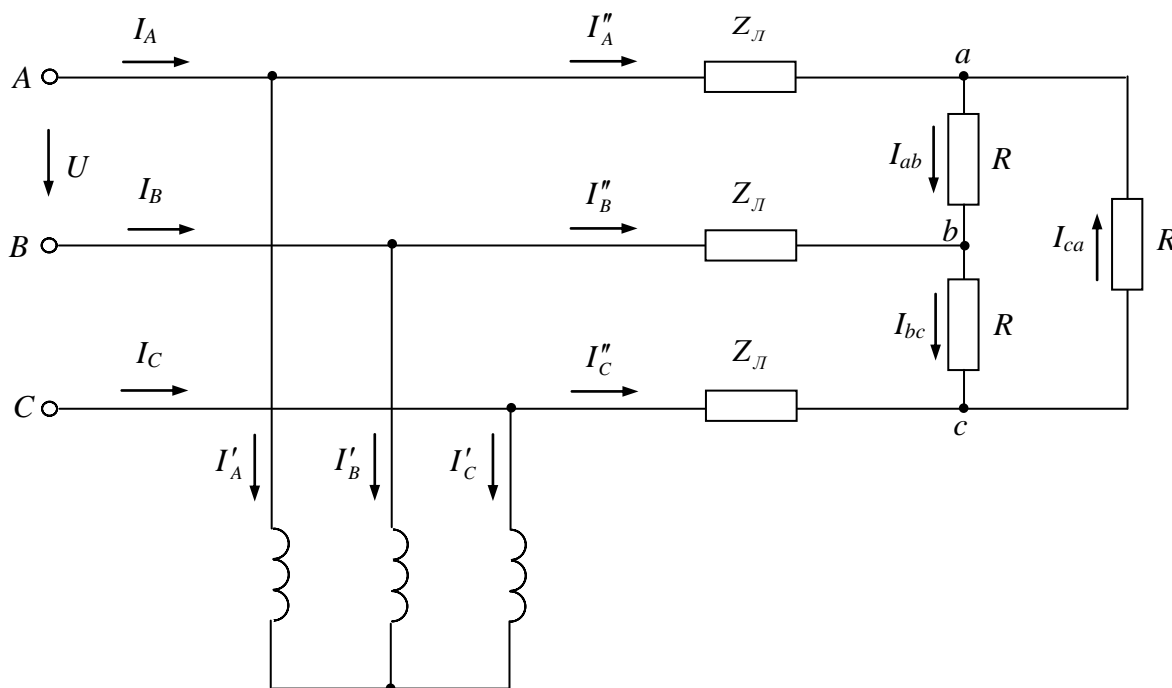


Рис. 1. Схема заданной трехфазной цепи.

Требуется:

1. Выбрать схему соединения обмоток электродвигателя и начертить схему заданной цепи.
2. Вычислить:
 - 2.1. Линейные токи электродвигателя;
 - 2.2. Линейные токи печи;
 - 2.3. Входные токи цепи;
 - 2.4. Фазные токи печи;

Примерные задания итогового теста

1. Статическое сопротивление нелинейной цепи:
 - производная напряжения по току;
 - отношение напряжения к току в рабочей точке вольтамперной характеристики;
 - эквивалентное сопротивление всей цепи.

2. Появление высших гармоник в кривой тока при синусоидальном напряжении связано:
 - с наличием нелинейного элемента в цепи;
 - со схемой соединения цепи;
 - с методикой расчета.

3. Феррорезонанс напряжений возникает в цепях:
 - с параллельным соединением резистора, катушки с сердечником и конденсатора;
 - с последовательным соединением резистора и катушки индуктивности;
 - с последовательным соединением катушки с сердечником и конденсатора

**Для очной формы обучения*